

Technical data sheet

Product features



Blast chiller 5x GN 1/1 touch control panel 230 V

Model	SAP Code	00038851
ISN 0511 LD	A group of articles - web	Šokery a multifunkční zařízení



- Shock cooling cycle kg / min (+3 ° C): 25/95
- Shock freeze cycle kg / min (-18 ° C): 10/257
- Minimum device temperature [°C]: -40
- Maximum device temperature [°C]: 10
- Probe: 4-points
- Insulation thickness [mm]: 60
- Control type: Touchscreen
- Display size: 9"
- User programmable cycles: Yes, with save options
- Defrosting cycle: Yes

SAP Code	00038851	Number of GN / EN	5
Net Width [mm]	790	GN / EN size in device	GN 1/1
Net Depth [mm]	839	GN device depth	65
Net Height [mm]	847	Shock cooling cycle kg / min (+3 ° C)	25/95
Net Weight [kg]	99.00	Shock freeze cycle kg / min (-18 ° C)	10/257
Power electric [kW]	0.704	Control type	Touchscreen
Loading	230 V / 1N - 50 Hz		

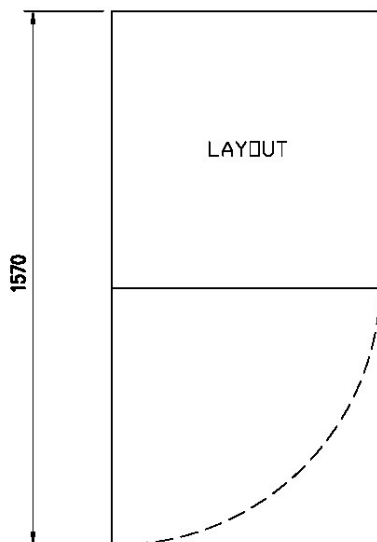
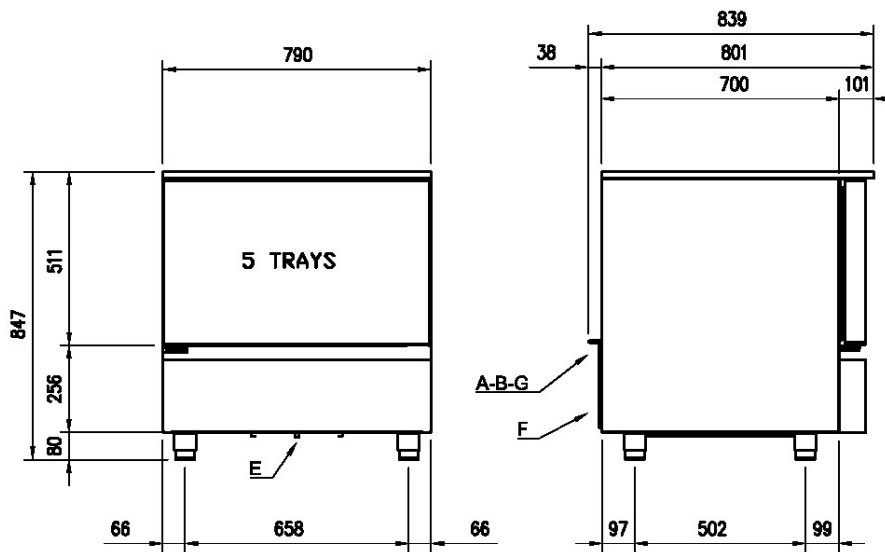
Technical data sheet

Technical drawing



Blast chiller 5x GN 1/1 touch control panel 230 V

Model	SAP Code	00038851
ISN 0511 LD	A group of articles - web	Šokery a multifunkční zařízení



- A= ELECTRICAL CONNECTION
- B= GAS CONNECTION $\varnothing 8$ $\varnothing 10$
- C= GAS CONNECTION $\varnothing 12$ $\varnothing 16$
- D= GAS CONNECTION 2x $\varnothing 12$ 2x $\varnothing 16$
- E= WATER DISCHARGE $\varnothing 18$ (F)
- F= WATER INLET CONNECTION G3/4" (M) (ALL-IN-ONE)
- G= WATER OUTLET CONNECTION $\varnothing 20$ (M) (ALL-IN-ONE)

Technical data sheet

Product benefits



Blast chiller 5x GN 1/1 touch control panel 230 V

Model	SAP Code	00038851
ISN 0511 LD	A group of articles - web	Šokery a multifunkční zařízení

1

Nerezové tělo i vnitřek

odolnost
hygiena

- díky celonerezové konstrukci se velmi snadno udržuje a tím šetří náklady
- plnění hygienických standardů

2

Sledování parametrů HACCP

snadná evidence všech potřebných parametrů

- bezproblémové dokazování správného nakládání s potravinami při případné kontrole

3

Vícebodová sonda

precizní sledování teploty chlazení/mrazení

- díky sondě je lépe zajištěna bezpečnost potravin
- vzhledem k ukončení zchlazování/zmrazování po dosažení teploty šetří energii a čas

4

Rozmrazení

připravenost zamražené potraviny na zpracování na čas

- úspora času
- řízená manipulace s potravinami

Technical data sheet

Technical parameters



Blast chiller 5x GN 1/1 touch control panel 230 V

Model	SAP Code	00038851
ISN 0511 LD	A group of articles - web	Šokery a multifunkční zařízení

1. SAP Code:

00038851

2. Net Width [mm]:

790

3. Net Depth [mm]:

839

4. Net Height [mm]:

847

5. Net Weight [kg]:

99.00

6. Gross Width [mm]:

830

7. Gross depth [mm]:

860

8. Gross Height [mm]:

980

9. Gross Weight [kg]:

116.00

10. Device type:

Electric unit

11. Material:

AISI 304

12. Exterior color of the device:

Stainless steel

13. Opening of device:

Hinges on the left

14. Power electric [kW]:

0.704

15. Loading:

230 V / 1N - 50 Hz

16. Control type:

Touchscreen

17. Display size:

9"

18. Refrigerant:

R290

19. Number of GN / EN:

5

20. GN / EN size in device:

GN 1/1

21. GN device depth:

65

22. Minimum device temperature [°C]:

-40

23. Maximum device temperature [°C]:

10

24. Shock freeze cycle kg / min (-18 ° C):

10/257

25. Shock cooling cycle kg / min (+3 ° C):

25/95

26. Insulation thickness [mm]:

60

27. Long-term cooling function:

Yes

28. Longterm freezing function:

Yes

Technical data sheet

Technical parameters



Blast chiller 5x GN 1/1 touch control panel 230 V

Model	SAP Code	00038851
ISN 0511 LD	A group of articles - web	Šokery a multifunkční zařízení

29. Probe:

4-points

30. Self-diagnostics:

Yes

31. Interior lighting:

Yes

32. HACCP:

Yes

33. Filter:

Removable

34. Defrosting cycle:

Yes

35. User programmable cycles:

Yes, with save options

36. USB port:

Yes, for HACCP and firmware update

37. Castors:

Optional

38. Real time monitoring parameters:

Energy consumption, Chamber temperature, Probe temperature, Graph with the course of temperature and consumption

39. Cross-section of conductors CU [mm²]:

0,5